



الى: السادة الراغبين بالمشاركة

- يسر وزارة الصناعة والمعادن / الشركة العامة لصناعة الادوية والمستلزمات الطبية - سامراء-القسم التجاري - المشتريات المحلية) بدعوة مقدمي العطاءات المؤهلين وذوي الخبرة لتقديم عطاءهم مع ملاحظة ما يأتي:
1. على مقدمي العطاء المؤهلين والراغبين في الحصول على معلومات اضافية الاتصال بـ (الشركة العامة لصناعة الادوية والمستلزمات الطبية - سامراء) (7 ساعات الدوام الرسمي) وكما موضحة بالتعليمات لمقدمي العطاءات.
 2. متطلبات التأهيل المطلوبة: (جميع الراغبين بالمشاركة من ذوي الاختصاص (شركات / مكاتب).
 3. بإمكان مقدمي العطاء المهتمين بشراء وثائق المناقصة وذلك بعد تقديم طلب تحريري الى العنوان المحدد في اعلاه وبعد دفع قيمة البيع للوثائق القياسية المذكورة في الجدول ادناه.
 4. يتم تسليم العطاءات من قبل مقدمي العطاءات او مخرجهم الرسميين وفق تخويل رسمي مصدق من كاتب عدل الى العنوان الآتي (مقر الشركة العامة لصناعة الادوية والمستلزمات الطبية / سامراء - التشرفات - صندوق العطاءات) في الموعد المحدد في الجدول ادناه والعطاءات المتأخرة والتقديم بواسطة البريد الالكتروني مرفوضة. وسيتم فتح العطاءات بحضور مقدمي العطاءات او مخرجهم الراغبين بالحضور في (مقر الشركة في سامراء) في الزمان والتاريخ (الساعة 12 ظهراً من يوم تأريخ الغلق المحدد) واذا وافق يوم الغلق عطلة رسمية سيكون اليوم التالي هو اخر موعد لتقديم العطاء ويعتبر يوم الغلق .
 5. يجب ان يتضمن العطاء الشروط والمستمسكات التالية: (شهادة تأسيس الشركة او المكتب مصورة ملون، هوية غرفة التجارة نافذة . اعمال مماثلة . حسابات ختامية لسنتين ماضيتين . هوية تصنيف تجارية . الهوية الضريبية لمقدم العطاء).
 6. التأمينات الأولية: مبلغ مقطوع وكما مبين في ادناه على شكل خطاب ضمان او صلح مصدق او سفنجة من مصرف عراقي معتمد وتسدل لتكون كفالة حسن الاداء بنسبة (5%) من مبلغ العقد على شكل خطاب ضمان بعد التبليغ بكتاب الاحالة وقيل توقيع العقد.
 7. كتاب عدم معانعة من الهيئة العامة للضرائب ويكون باسم الشركة او المكتب وليس باسم الشخص.
 8. ثمن وصل شراء وثائق المناقصة غير قابل للرد .
 9. فترة سريان العطاء (90) يوم من تاريخ غلق العطاءات.
 10. الشركة غير ملزمة بقبول أوطأ العطاءات، ولها الحق في اختيار ما يناسبها . ولها الحق ايضا في الغاء المناقصة قبل صدور كتاب الاحالة وبأسباب مبررة واعادة وصل شراء وثائق المناقصة دون تعويض مقدمي العطاءات.
 11. في حالة عدم التزام مقدمي العطاءات بما تتطلبه الوثيقة القياسية فانه سيتم استبعاد عطاءاتهم . ما يتطلب مراعاة ذلك عند التقديم.
 12. يكون تسديد المستحقات المالية عند ورود مستحقاتنا من وزارة الصحة وللمستحضرات ذاتها ولقيمة عقد الصحة والمتبقي عند توفر السوية النقدية .
 13. فترة التجيز كما مثبت في الوثيقة القياسية . ويتم التقيد بها وبغلافه وتحسب غرامة تأخرية عن كل يوم تأخير وفقاً للمعادلة المذكورة في الوثيقة القياسية (الشروط الخاصة للعقد).
 14. الجهة التي لها صلاحية القبول النهائي للمادة هي مختبرات شركتنا حصراً وفي حالة رفض المادة فان لشركتنا الحق في اتلافها لكونها مطبوعة بشعار شركتنا
 15. لايحوز لمدير مفوض او (مخوله الرسمي) في اكثر من شركة او مكتب تقديم اكثر من عطاء واحد في المناقصة الواحدة.
 16. يتحمل من ترسوله المناقصة اجور النشر والاعلان.
 17. يهمل أي عطاء غير مستوفي للشروط والمواصفات الفنية والتعبئة المطلوبة.
 18. تدعو الشركة كافة المشاركين لحضور اجراءات فتح العطاءات في الساعة الثانية عشر ظهراً من يوم (الغلق المحدد).
 19. كما تدعو شركتنا كافة المشاركين لحضور المؤتمر النوي عقده في مقرها للأجابة على استفسارات المهيزين قبل اسبوع من موعد الغلق
 20. للمزيد من المعلومات يمكنكم الاطلاع على مواصفات المادة المطلوبة وكذلك الشروط العامة للمناقصة زيارة موقعنا الالكتروني (<https://sdi.industry.gov.iq>) وموقع وزارة الصناعة والمعادن الالكتروني (www.industry.gov.iq)

رقم المناقصة	تاريخ الغلق	المادة المطلوبة	الكلفة التخمينية/ دينار	التأمينات الأولية/ دينار	سعر وصل شراء مناقصة د.ع
200/م/SDI/2024	2024/2/28	انابيب المنيوم مراهم وكريمات مختلفة الاحجام والقياسات (4-15-25) غم	1,150,000,000 دينار عراقي	15,000,000 دينار عراقي	410,000 دينار عراقي

المهندس

محمد عبدالقادر مصطفى

المخول بصلاحيات المدير العام

2024/2/



الشركة العامة لصناعة الادوية والمستلزمات الطبية / سامراء

قائمة المواد المطلوبة ومواصفاتها

وزارة الصناعة والمعادن

الشركة العامة لصناعة الادوية والمستلزمات الطبية – سامراء

القسم التجاري

تاريخ الخلق : 2024/2/28

المنافسة الحظية : 2024/SDI/م/200

الابعاد والمواصفات	الكمية / انبوية	اسم المواد المطلوبة
حسب المخططات والمواصفات المرفقة	500,000	انابيب المنيوم مراهم العيون (4 غم)
	6,500,000	انابيب المنيوم مراهم وكريمات (15 غم)
	4,500,000	انابيب المنيوم مراهم وكريمات (25 غم)

- 1- المنشأ يجب ان يكون من شركات معتمدة وحسب المواصفة المذكورة.
- 2- يجب ان لا يقل (Shelf life) للمادة المجهزة عن ثلثي عمرها المعتمد صناعياً.
- 3- فترة التجهيز : حسب ما مثبت بالوثيقة القياسية (20 يوم الى 80 يوم)
- 4- العرض يجب ان يكون مطابقاً للمواصفات الدستورية المطلوبة وسيتم اعتبار اي عرض لا يطابق المواصفات المطلوبة غير مطابق بغض النظر عن السعر.



التاريخ : 2024/2/11 : العدد : الشعبة : السيطرة على مواد التعبئة والتغليف : القسم : التخطيط والمتابعة

السيد مدير التخطيط والمتابعة المحترم :

م/المواصفات الفنية للاتابيب قياس (15 غم – 25 غم – 4 غم)

1-Aluminum tubes(19*100)mm { 15gm} cylindrical printed according designe of each tube internally lacquered for skin Oint & Cream (medical use) with orifice membrane &White Cap with punctured thom

1-The tube must contains gasket of latex 7mm wide & should be fixed in side the tube appoxe 2mm (+1,-1)mm from the tube end & should have a constant thickness of (0.02-0.025) mm

3-The specification of alum tube & internal lacquer to be according to British Standard (Analytical Certificate is required)

4-Packing :Tube to be packing in strong double corrugated carton , Strong double corrugated cartons shrink warped , with nylon on pallet , all necessary information & quantities to be printed on cartons & the palletes in outer sides

5 -- The suppliers must be provide our company with not less than 100 unprinted tube for quality control tests.

1-Aluminum tubes(22*115)mm { 25gm} cylindrical printed according designe of each tube internally lacquered for skin Oint & Cream (medical use) with orifice membrane &White Cap with punctured thom

1-The tube must contains gasket of latex 7mm wide & should be fixed in side the tube appoxe 2mm (+1,-1)mm from the tube end & should have a constant thickness of (0.02-0.025) mm

3-The specification of alum tube & internal lacquer to be according to British Standard (Analytical Certificate is required)

4-Packing :Tube to be packing in strong double corrugated carton , Strong double corrugated cartons shrink warped , with nylon on pallet , all necessary information & quantities to be printed on cartons & the palletes in outer sides

5 -- The suppliers must be provide our company with not less than 100 unprinted tube for quality control tests.

1-Aluminum tubes(13.5*80)mm { 4gm} cylindrical printed according designe of each tube internally lacquered for eye oint. (medical use) with plastic ophthalmic nozzle pich & membrane orifice with ring for (Pfizer type)

1-The tube must contains gasket of latex 7mm wide & should be fixed in side the tube appoxe 2mm (+1,-1)mm from the tube end & should have a constant thickness of (0.02-0.025) mm

3-The specification of alum tube & internal lacquer to be according to British Standard (Analytical Certificate is required)

4-Packing :Tube to be packing in strong double corrugated carton , Strong double corrugated cartons shrink warped , with nylon on pallet , all necessary information & quantities to be printed on cartons & the palletes in outer sides

5 -- The suppliers must be provide our company with not less than 100 unprinted tube for quality control tests

المرفقات : المخطط الهندسي عدد (3) لكل قياس (4-25-15) غم / المخطط الخاص بالعين السحرية عدد (3) لكل قياس (4-25-15) غم

التاريخ :
التوقيع :
الاسم :
المنصب :

التاريخ : 2024/2/11

التوقيع : حسام

الاسم : خيرية جاسم محمد

المنصب : مسؤول الشعبة

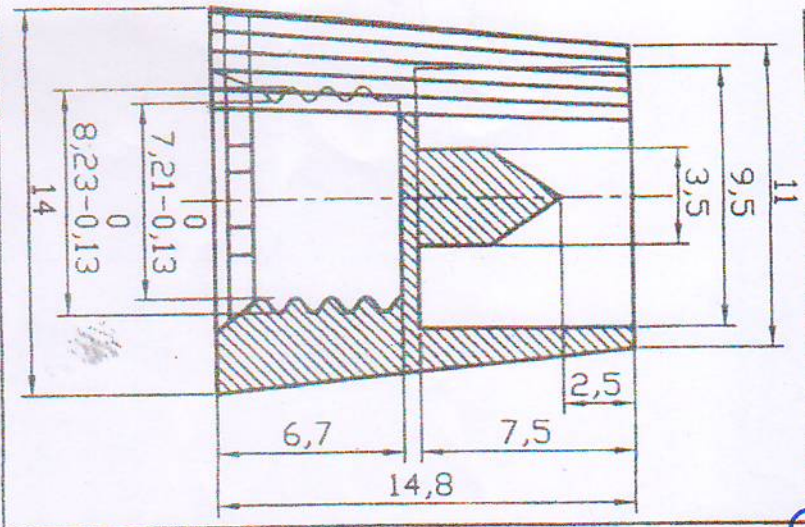
Doc.No. 1-01-F17

Issue No . 01

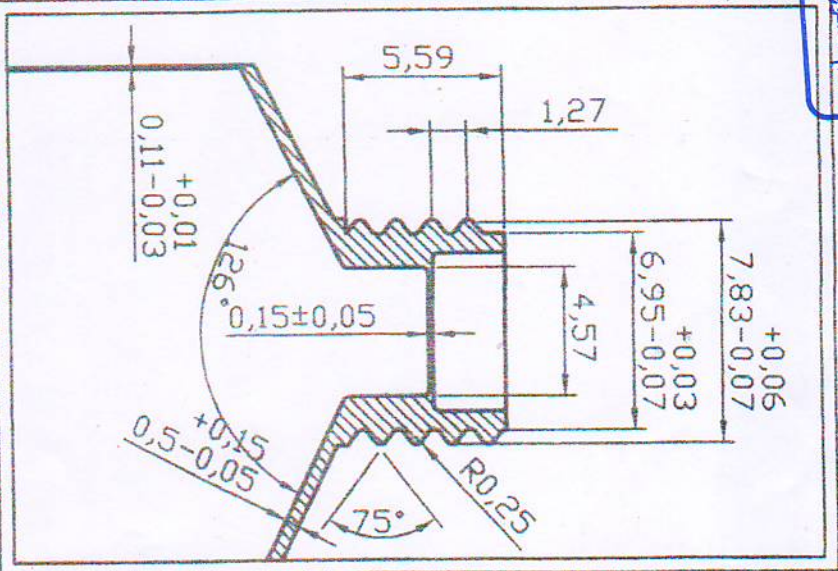
Data : 11 / 6 /2018



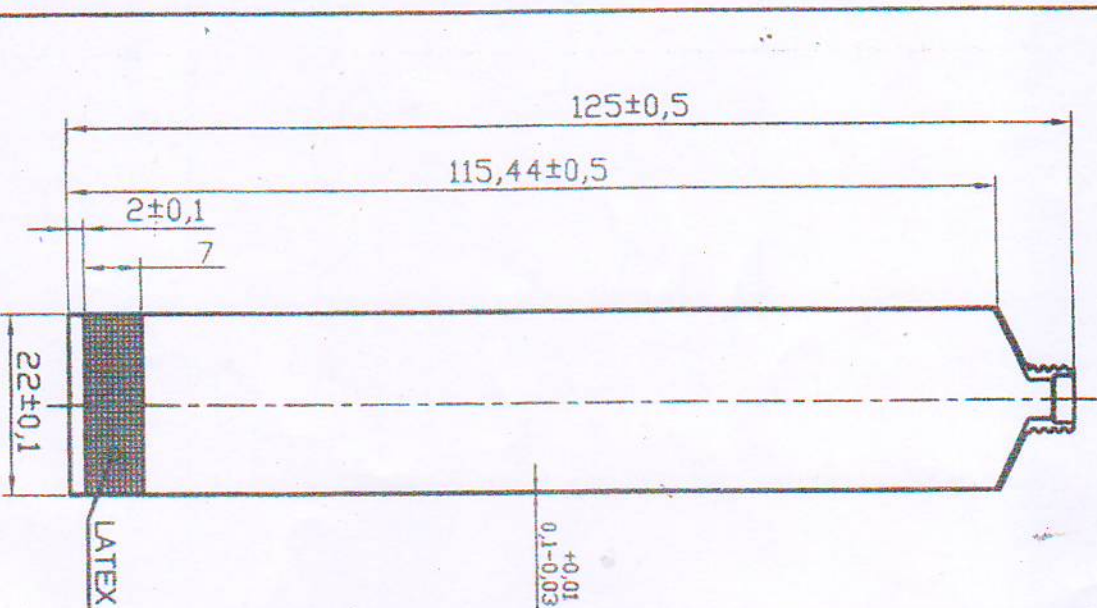
الهيئة العامة
للإسناد والمعدات الطبية
الكويت - دولة
قسم الشؤون التجارية



BP SDT: NOZZLE CAP NO. 90
Mat.: PLASTIC
Color: White



BP SDT: ALUMINIUM TUBE NOZZLE NO. 90
Stepped membrane nozzle
Thickness : (0.15±0.05) mm



Tubes shall be manufactured from Aluminium of not less than 99.7% purity.

Continuity of internal coating limits (10 - 90) mA

Thickness of LATEX : (0.02 - 0.025) mm



Aluminium tube Ø 22 mm, 125 mm Length

Capacity : 25 gm

Analytical according BP

DWG. NO.:

SDI-17

Date:

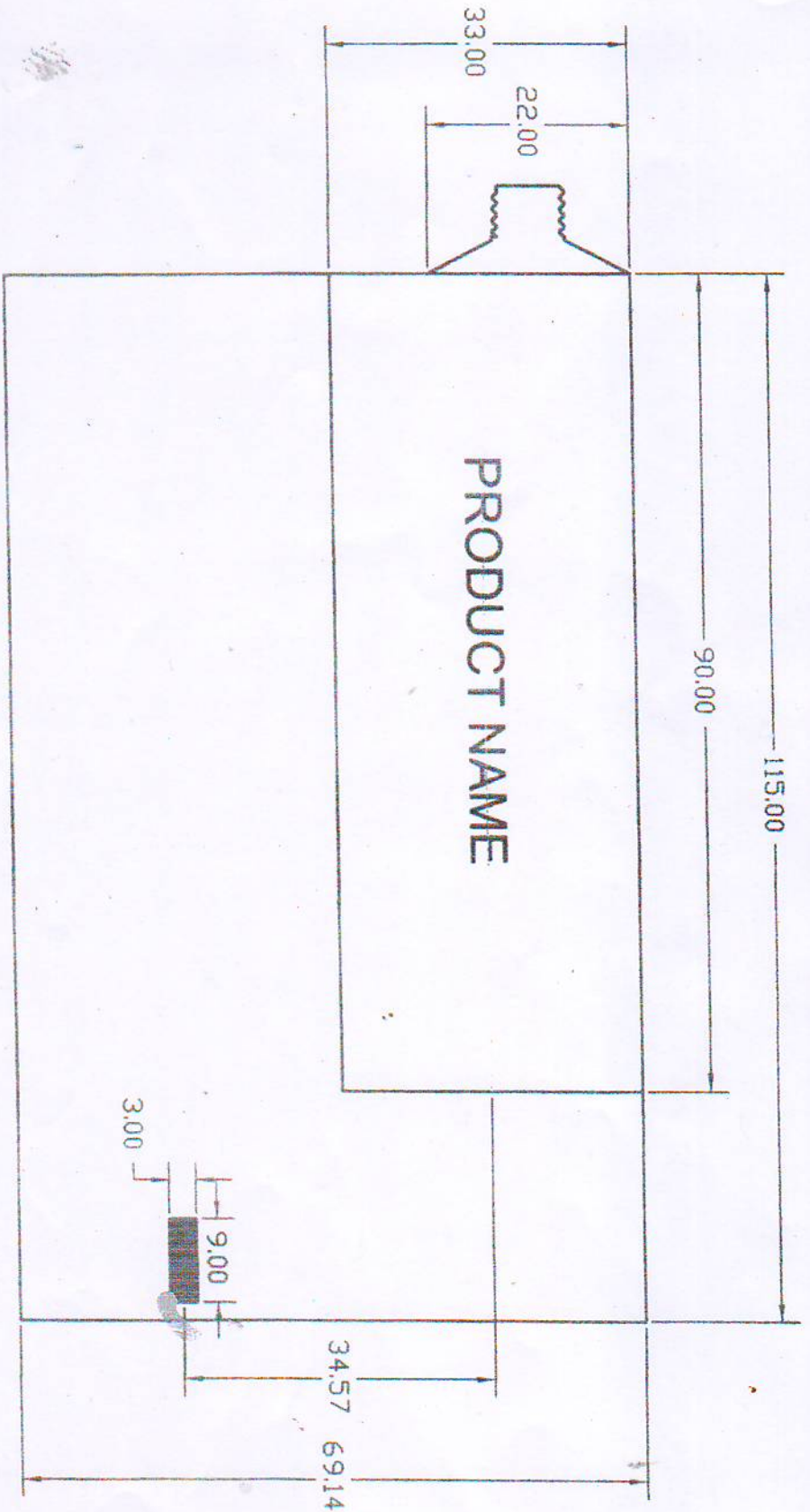
3 - 1 - 2016

Drawn by :

ENG.Emad Hashem

Checked by:

Commission Spec.



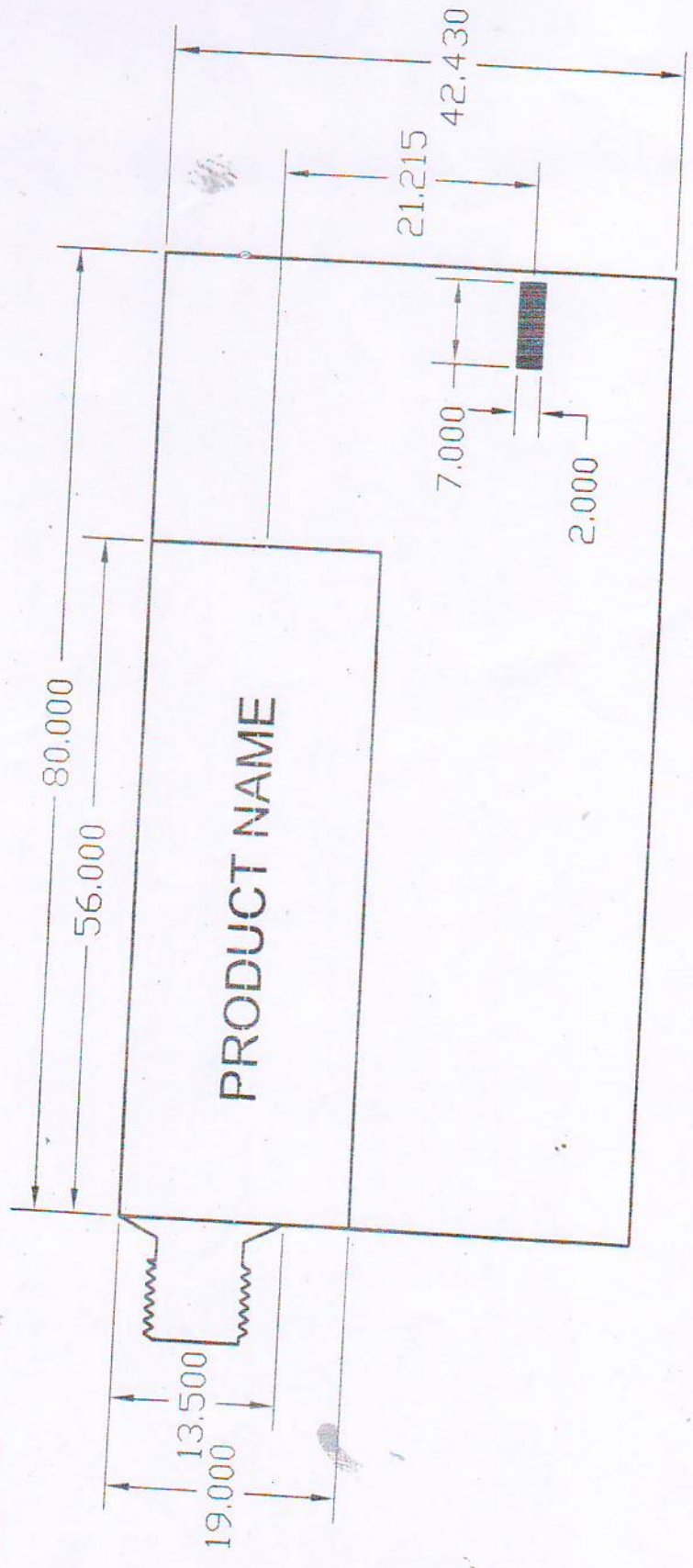
Aluminium tube \varnothing 22 mm, 125 mm Length
 منتج الفولاذ السويدي قطر 22 ملم طول 125 ملم
 منتج الفولاذ السويدي قطر 22 ملم طول 125 ملم
 منتج الفولاذ السويدي قطر 22 ملم طول 125 ملم
 منتج الفولاذ السويدي قطر 22 ملم طول 125 ملم


ISO 9001-2008

ALL Dimensions : mm

DWG. NO.:	SDI-17B
Date:	16 - 2 - 2016
Drawn by :	ENG.Emad Hashem
Checked by:	Commission Spec.
Approved by:	D. General

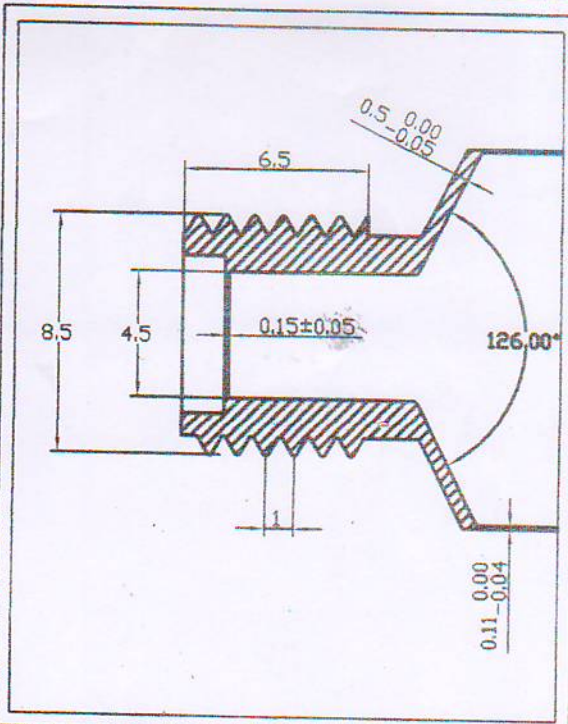




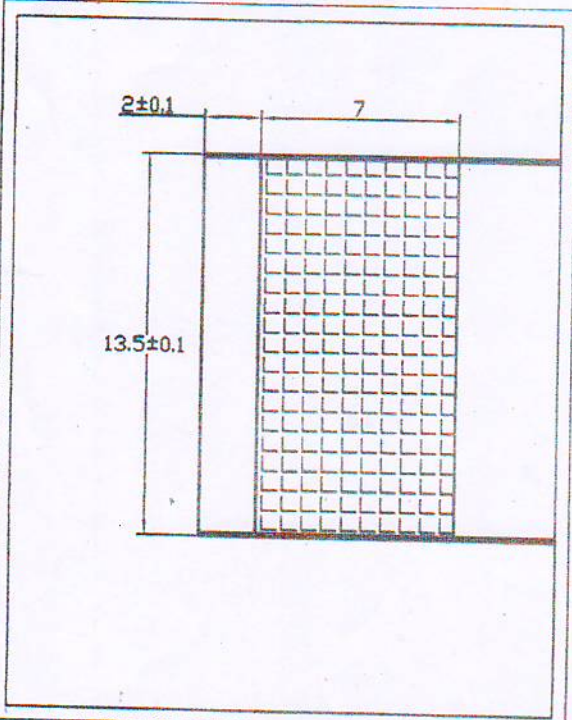
	Aluminium tube \varnothing 13.5 mm, 90 mm Length	DWG. NO.:	SDI-18C
	منصف العلامة السوداء تتناظر مع	Date:	16 - 2 - 2016
	منصف مسطيل الوجهة (الملون)	Drawn by :	ENG.Emad Hashem
	ويزاوية 180 درجة على محيط الأنبوبة	Checked by:	Commission Spec.
ISO 9001-2008	ALL Dimensions : mm		



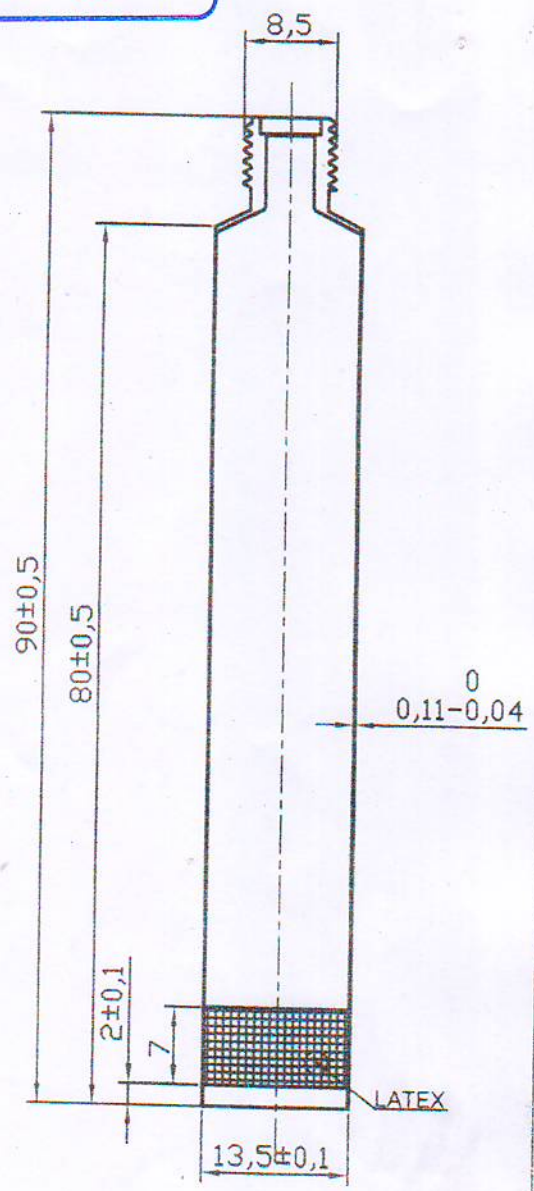
الشركة العامة
 لصناعة الأدوية والمستلزمات الطبية
 سامراء - العراق
 قسم الشؤون التجارية



NOZZEL TUBE M 8.5 X 1
 Stepped membrane nozzle
 Thickness: (0.15 ± 0.05) mm



Thickness of LATEX (0.02 -0.025) mm



Tube shall be manufactured from Alumimium of not less than 99.7 % purity
 Continuity of internal coating limit: (10-75) mA



Aluminium tube Ø 13.5 mm , 90 mm Length
 Capacity : 5 gm
 Analytical according BP

DWG. NO.:	SDF-0
Date:	- 2016
Drawn by :	ENG.Emad Hast
Checked by:	Commission Spe
Approved by:	D. General

ISO 9001-2008

All dimensions : mm



ISO 9001-2008

Ring color : Blue

Nozzle pitch color : white

Raw material : Ophthalmic plastic

Aluminum tube components Tube capacity: 5 gm

DWG. NO.: SDI-18 B

Date:

3 - 1 - 2016

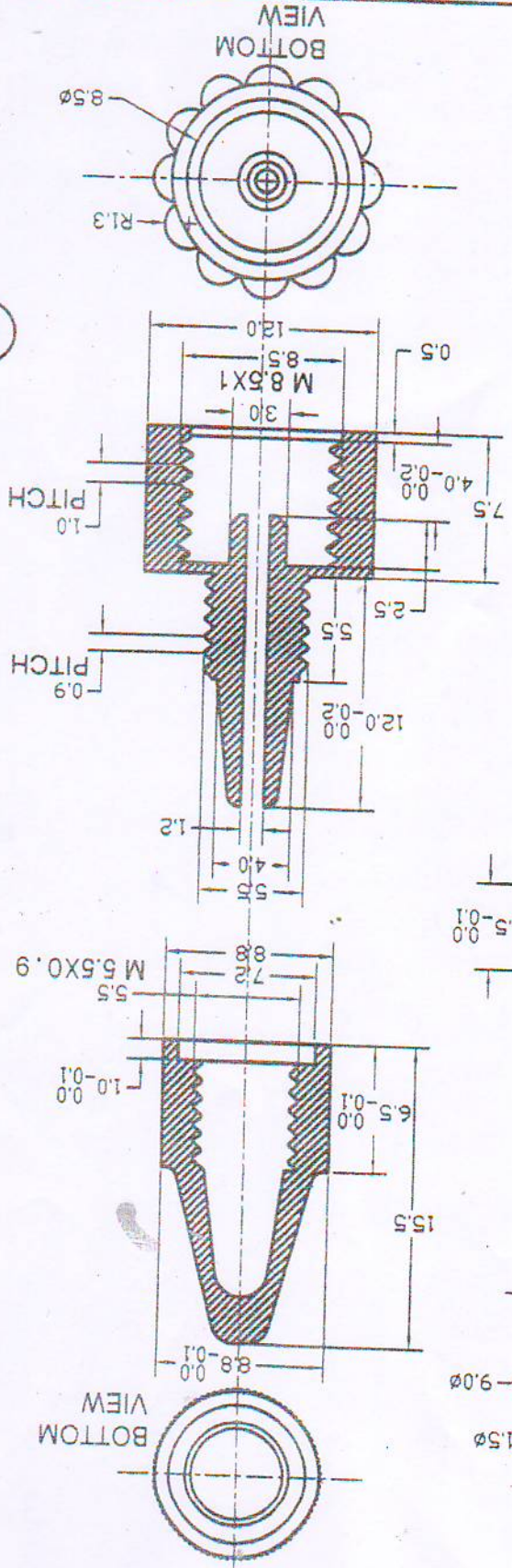
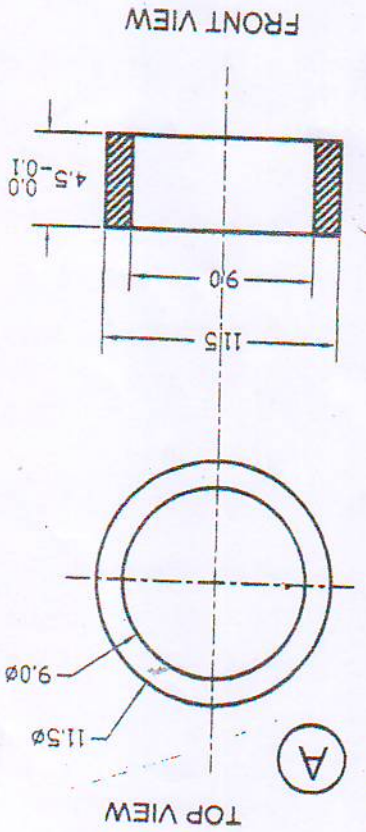
ENG.Emad Hashem

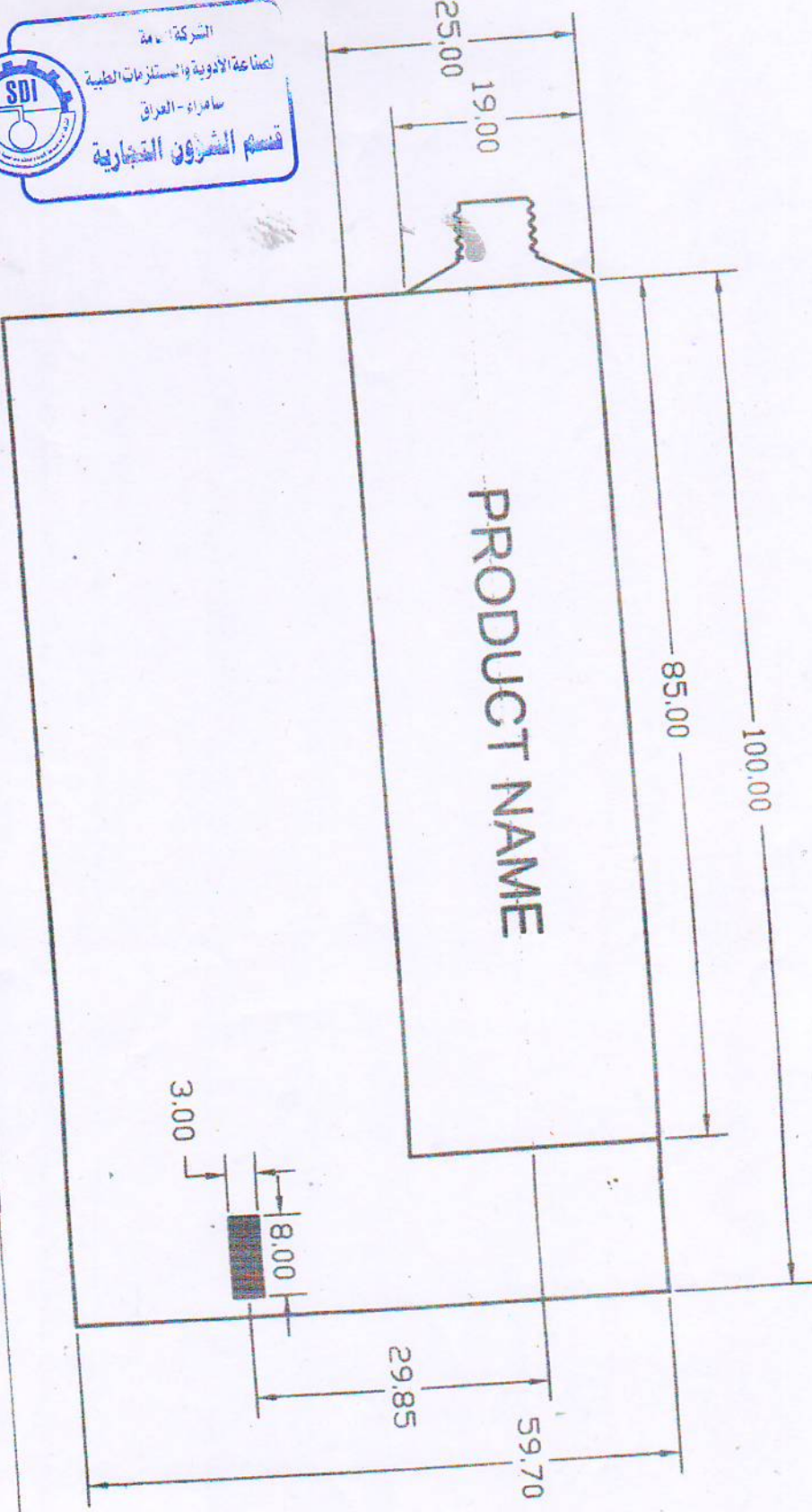
Checked by:

Commission Spec.

Approved by:

D. General

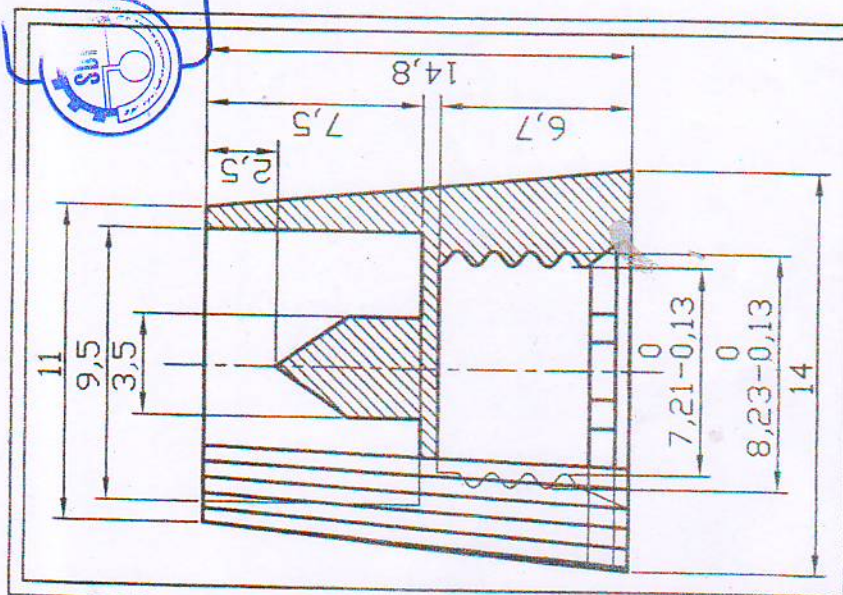




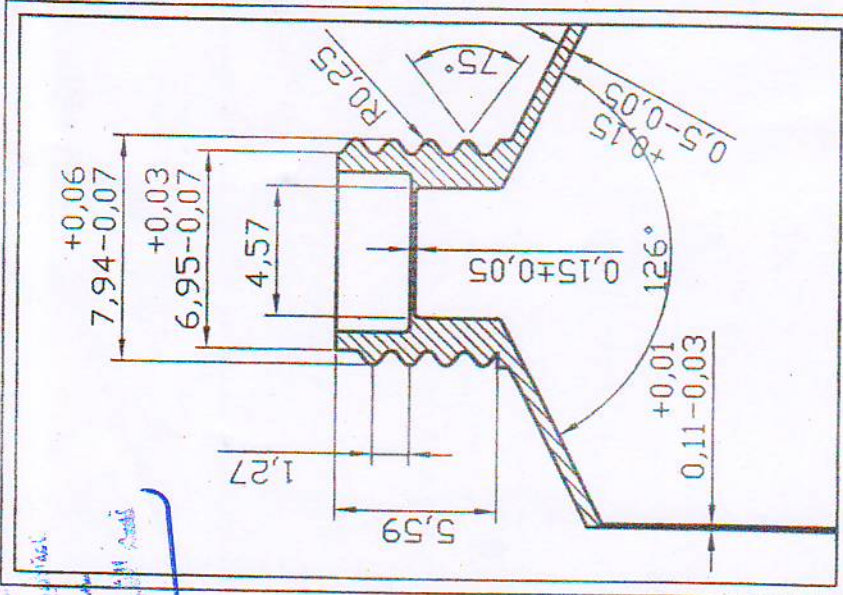
Aluminium tube Ø 19 mm, 108.8 mm Length
 منضخف العلامة المسوداء تتطاطر مع
 منضخف مس تطيل الواجبة (المطون)
 وبلا اوية 180 درجة على محيط الانه

DWG. NO.:	SDI-16B
Date:	16 - 2 - 2016
Drawn by :	ENG.Emad Hashem
Checked by:	Commission Spec.

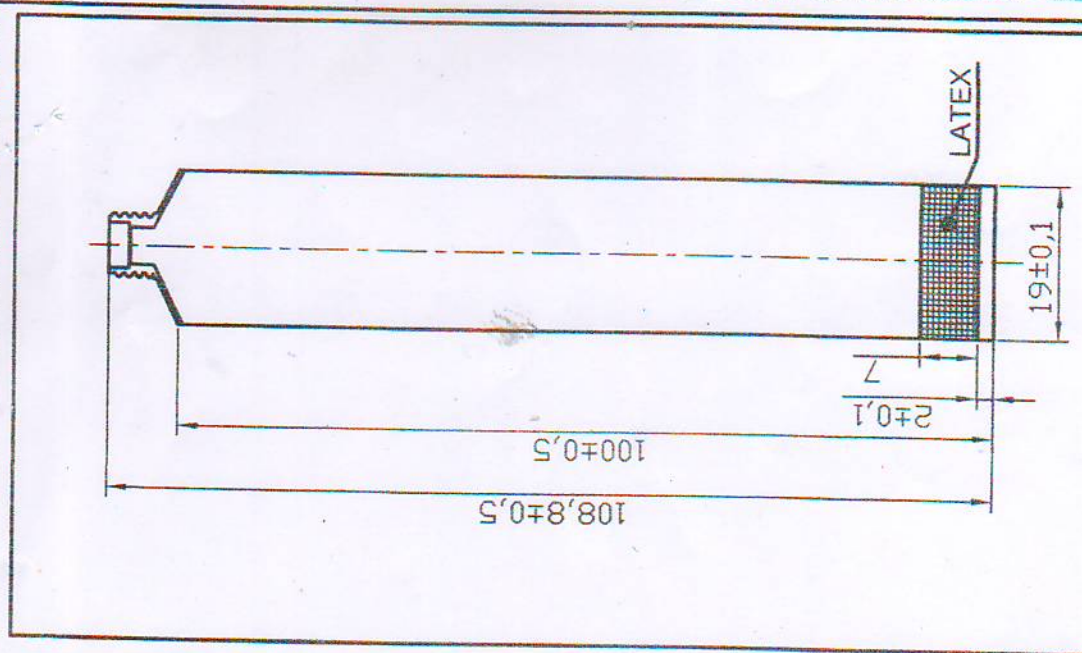
General



BP SDT: NOZZLE CAP NO. 90
 Mat.: PLASTIC
 Color: White



BP SDT: ALUMINIUM TUBE NOZZLE NO. 90
 Stepped membrane nozzle
 Thickness : (0.15± 0.05) mm



Tubes shall be manufactured from Aluminium of not less than 99.7% purity.
 Continuity of internal coating limits (10 - 85) mA
 Thickness of LATEX : (0.02 - 0.025) . mm



Aluminium tube Ø 19 mm, 108.8 Length
 Capacity : 15 gm
 Analytical according : PB
 ALL Dimensions : mm

DWG. NO.: SDI-08
 Date: - 2016
 Drawn by : ENG.Emad Hashem
 Checked by: Commission Spec.
 Approved by: D. General

9001-2008

((ملاحظة : تتم مفاضلة العروض بناءً على استمارات التقييم المعتمدة للوثيقة القياسية ادناه))

الجدول 5. التقييم الأولي

مقدم العطاء (أ)	التحقق (ب)	الأهلية (ت)	ضمان عطاء (ث)	اكتمال العطاء (ج)	الاستجابة الجوهرية (ح)	القبول للفحص التفصيلي (خ)
اسم الشركة						
اسم الشركة						
اسم الشركة						



رئيس اللجنة

نائب ر. اللجنة

عضو مختص

عضو / القانونية

عضو / المالية

عضو التجارية ومقرر

الجدول 6. التصحيحات والحسومات غير المشروطة

أسعار العطاءات المصححة/ المحسومة (د) = (ح) - (و)	الحسومات غير المشروطة ²		أسعار العطاءات المصححة = (ح) (ت) + (ث) - (ج)	التصحيحات		أسعار العطاءات المقروءة علنا		مقدم العطاء (ا)
	المبلغ (مبالغ) (د)	النسبة المنوية (خ)		المبالغ الاحتياطية (ج)	الأخطاء الحسابية ¹ (ث)	المبلغ الكلي / \$ (ت)	سعر المفرد / \$ (ب)	



رئيس اللجنة

نائب ر. اللجنة

عضو مختص

عضو / القانونية

عضو / المالية

عضو التجارية ومقرر

الجدول 7. الإضافات والتعديلات والانحرافات المسعرة

إجمالي السعر $(\text{ج}) + (\text{ث}) = (\text{ب}) + (\text{د})$ $(\text{ج}) + (\text{ث})$	الانحرافات المسعرة ² (ج)	التعديلات ² (ث)	الإضافات ² (د)	أسعار العطاءات المصححة/المحسومة ¹ (ب)	مقدم العطاء (ا)



رئيس اللجنة

نائب ر. اللجنة

عضو مختص

عضو / القانونية

عضو / المالية

عضو تجارية ومقرر

الجدول 8. الإرساء المقترح للعقد
ذو القيمة التقييمية الأدنى

1.8	مقدم العطاء المتجاوب وبأدنى تقييم (أ) الاسم (ب) العنوان	أ- ب-
2.8	إذا قدم العطاء من وكيل، أدرج المجهز الفعلي (أ) الاسم (ب) العنوان	أ- الشركة المصنعة ب-
3.8	إذا كان العطاء من مشروع مشترك، أدرج جميع الشركاء، وجنسياتهم وحصصهم المحددة في العقد	لا يوجد
4.8	التاريخ المحدد (الشهر، السنة) لتوقيع العقد	
5.8	موعد التجهيز الى موقع المشروع/مدة الانتهاء	
6.8	أسعار العطاء (العطاءات) المقروءة علناً ¹	العملة دولار
7.8	تصحيح الأخطاء ²	لا توجد
8.8	الحسومات ³	لا توجد
9.8	تعديلات أخرى ⁴	لا توجد
10.8	الإرساء المقترح ⁵	دولار



رئيس اللجنة

نائب ر. اللجنة

عضو مختص

عضو / القانونية

عضو / المالية

عضو التجارية ومقرر