



الى: السادة الراغبين بالمشاركة

- يسر (وزارة الصناعة والمعادن / الشركة العامة لصناعة الادوية والمستلزمات الطبية - سامراء-القسم التجاري - المشتريات المحلية) بدعوة مقدمي العطاءات المؤهلين ونوي الخبرة لتقديم عطاءاتهم مع ملاحظة ما يأتي:
1. على مقدمي العطاء المؤهلين والراغبين في الحصول على معلومات اضافية الاتصال بـ (الشركة العامة لصناعة الادوية والمستلزمات الطبية - سامراء) (٧ ساعات الدوام الرسمي) وكما موضحة بالتعليمات لمقدمي العطاءات.
 2. متطلبات التأهيل المطلوبة: (جميع الراغبين بالمشاركة من نوي الخبرة والاختصاص (شركات / مكاتب).
 3. بإمكان مقدمي العطاء المهتمين بشراء وثائق المناقصة وذلك بعد تقديم طلب تحريري الى العنوان المحدد في اعلاه وبعد دفع قيمة البيع للوثائق القياسية المذكورة في الجدول انناه.
 4. يتم تسليم العطاءات من قبل مقدمي العطاءات او مخولهم الرسميين وفق تخويل رسمي مصدق من كاتب عدل الى العنوان الآتي (مقر الشركة العامة لصناعة الادوية والمستلزمات الطبية / سامراء - التشريفات - صندوق العطاءات) في الموعد المحدد في الجدول انناه والعطاءات المتأخرة والتقديم بواسطة البريد الالكتروني مرفوضه، وسيتم فتح العطاءات بحضور مقدمي العطاءات او مخولهم الراغبين بالحضور في (مقر الشركة في سامراء) في الزمان والتاريخ (الساعة ١٢ ظهراً من يوم تاريخ القلق المحدد) واذا وافق يوم القلق عطلة رسمية سيكون اليوم التالي هو اخر موعد لتقديم العطاء ويصدر يوم القلق.
 5. يجب ان يتضمن العطاء الشروط والمستمكات التالية:- (شهادة تأسيس الشركة او المكتب مصورة ملون، هوية غرفة التجارة نافذة ، اعمال مماثلة ، حسابات ختامية لمستنتين ماضيتين ، هوية تصنيف تجارية ، الهوية الضريبية لمقدم العطاء).
 6. التأمينات الاولية: مبلغ مقطوع وكما مبين في انناه على شكل خطاب ضمان او صك مصدق او مفتحة من مصرف عراقي معتمد وتستبدل لتكون كفاالة حسن الاداء بنسبة (٥%) من مبلغ العقد على شكل خطاب ضمان بعد التبليغ بكتاب الاحالة وقبل توقيع العقد.
 7. كتاب عدم ممانعة من الهيئة العامة للضرائب ويكون باسم الشركة او المكتب وليس باسم الشخص.
 8. ثمن وصل شراء ووثيق المناقصة غير قابل للرد.
 9. فترة سريان العطاء (٩٠) يوم من تاريخ غلق العطاءات.
 10. الشركة غير ملزمة بقبول أوطأ العطاءات، ولها الحق في اختيار ما يناسبها ، ولها الحق ايضا في الغاء المناقصة قبل صدور كتاب الاحالة وبأسباب مبررة واعادة وصل شراء ووثيق المناقصة دون تعويض مقدمي العطاءات.
 11. في حالة عدم التزام مقدمي العطاءات بما تتطلبه الوثيقة القياسية فانه سيتم استبعاد عطاءاتهم ، مما يتطلب مراعاة ذلك عند التقديم.
 12. يكون تسديد المستحقات المالية عند ورود مستحقاتنا من وزارة الصحة والمستحضرات ذاتها والقيمة عقد الصحة والمتبقي عند توفر السيولة النقدية.
 13. فترة التجهيز كما مثبت في الوثيقة القياسية ، ويتم التقيد بها وبخلافه تحتسب غرامة تأخرية عن كل يوم تأخير وفقاً للمعاملة المذكورة في الوثيقة القياسية (الشروط الخاصة للعقد).
 14. الجهة التي لها صلاحية القبول النهائي للمادة هي مختبرات شركتنا حصراً وفي حالة رفض المادة فان لشركتنا الحق في ائلافها لكونها مطبوعة بشعار شركتنا.
 15. لا يجوز لمدير ملفوض او (مخوله الرسمي) في اكثر من شركة او مكتب تقديم اكثر من عطاء واحد في المناقصة الواحدة.
 16. يتحمل من ترسو عليه المناقصة اجور النشر والاعلان.
 17. يهمل أي عطاء غير مستوفي للشروط والمواصفات الفنية والتعبلة المطلوبة.
 18. تدعو الشركة كافة المشاركين لحضور اجراءات فتح العطاءات في الساعة الثانية عشر ظهراً من يوم (القلق المحدد).
 19. كما تدعو شركتنا كافة المشاركين لحضور المؤتمر المنوي عقده في مقرها للاجابة على استفسارات المجهزين قبل اسبوع من موعد القلق.
 20. للمزيد من المعلومات يمكنكم الاطلاع على مواصفات المادة المطلوبة وكذلك الشروط العامة للمنافسة زيارة موقعنا الالكتروني <https://sdi.industry.gov.iq> وموقع وزارة الصناعة والمعادن الالكتروني www.industry.gov.iq

رقم المناقصة	تاريخ القلق	المادة المطلوبة	الكلفة التخمينية/ دينار	التأمينات الاولية/ دينار	سعر وصل شراء المناقصة د.ع
٢٠٢٤/SDI/٢٠٠ للمرة الثالثة والأخيرة	٢٠٢٤/٤/١٧	انابيب المنبوم مراهم وكريمات مختلفة الأحجام والقياسات (٢٥-١٥-٤) غم	١,١٥٠,٠٠٠,٠٠٠ دينار عراقي	١٥,٠٠٠,٠٠٠ دينار عراقي	٤١٠,٠٠٠ دينار عراقي



سود

المهندس

محمد عبدالقادر مصطفى

المخول بصلاحيات المدير العام

٢٠٢٤/٣/

الصيدلي الاستشاري

د. جمال صالح

معاون المدير العام

Doc. No. P-09-F7

Issue: 01

Date: 1/5/2021

٢٢٩/٤/٢٠٢١



الشركة العامة لصناعة الادوية والمستلزمات الطبية / سامراء

قائمة المواد المطلوبة ومواصفاتها

وزارة الصناعة والمعادن

الشركة العامة لصناعة الادوية والمستلزمات الطبية - سامراء

القسم التجاري

تاريخ الغلق : ٢٠٢٤/٤/١٧

المنافسة المحلية : ٢٠٢٤/SDI/م/٢٠٠ للمرة الثالثة والاطيرة

الابعاد والمواصفات	الكمية / انبوبة	اسم المواد المطلوبة
حسب المخططات والمواصفات المرفقة	٥٠٠,٠٠٠	انابيب المنيوم مراهم العرون (٤ غم)
	٦,٥٠٠,٠٠٠	انابيب المنيوم مراهم وكريمات (١٥ غم)
	٤,٥٠٠,٠٠٠	انابيب المنيوم مراهم وكريمات (٢٥ غم)

- 1- المنشأ يجب ان يكون من شركات معتمدة وحسب المواصفة المذكورة.
- 2- يجب ان لا يقل (Shelf life) للمادة المجهزة عن ثلثي عمرها المعتمد صناعياً.
- 3- فترة التجهيز : حسب ما مثبت بالوثيقة القياسية (٢٠ يوم الى ٨٠ يوم)
- 4- العرض يجب ان يكون مطابقاً للمواصفات الدستورية المطلوبة وسيتم اعتبار اي عرض لا يطبق المواصفات المطلوبة غير مطابق بغض النظر عن السعر.



Doc. No. P-09-F7

Issue: 01

Date:1/5/2021



التاريخ : 2024/2/11

العدد:

الشعبة : السيطرة على مواد التعبئة والتغليف

لقسم : التخطيط والمتابعة

السيد مدير التخطيط والمتابعة المحترم :

م/المواصفات الفنية للانايب قياس (15 غم – 25 غم – 4 غم)

- 1-Aluminum tubes(19*100)mm { **15gm** } cylindrical printed according designe of each tube internally lacquered for skin Oint .& Cream (medical use) with orifice membrane &White Cap with punctured thom
- 1-The tube must contains gasket of latex 7mm wide & should be fixed in side the tube appoxe 2mm (+1,-1)mm from the tube end & should have a constant thickness of (0.02-0.025) mm
- 3-The specification of alum tube & internal lacquer to be according to British Standard (Analytical Certificate is required)
- 4-Packing** :Tube to be packing in strong double corrugated carton, Strong double corrugated cartons shrink warped , with nylon on pallet , all necessary information & quantities to be printed on cartons & the palletes in outer sides
- 5 – The suppliers must be provide our company with not less than 100 unprinted tube for quality control tests.

- 1-Aluminum tubes(22*115)mm { **25gm** } cylindrical printed according designe of each tube internally lacquered for skin Oint .& Cream (medical use) with orifice membrane &White Cap with punctured thom
- 1-The tube must contains gasket of latex 7mm wide & should be fixed in side the tube appoxe 2mm (+1,-1)mm from the tube end & should have a constant thickness of (0.02-0.025) mm
- 3-The specification of alum tube & internal lacquer to be according to British Standard (Analytical Certificate is required)
- 4-Packing** :Tube to be packing in strong double corrugated carton , Strong double corrugated cartons shrink warped , with nylon on pallet , all necessary information & quantities to be printed on cartons & the palletes in outer sides
- 5 – The suppliers must be provide our company with not less than 100 unprinted tube for quality control tests.

- 1-Aluminum tubes(13.5*80)mm { **4gm** } cylindrical printed according designe of each tube internally lacquered for eye oint. (medical use) with plastic ophthalmic nozzle pich & membrane orifice with ring for (Pfizer type)
- 1-The tube must contains gasket of latex 7mm wide & should be fixed in side the tube appoxe 2mm (+1,-1)mm from the tube end & should have a constant thickness of (0.02-0.025) mm
- 3-The specification of alum tube & internal lacquer to be according to British Standard (Analytical Certificate is required)
- 4-Packing** :Tube to be packing in strong double corrugated carton , Strong double corrugated cartons shrink warped , with nylon on pallet , all necessary information & quantities to be printed on cartons & the palletes in outer sides
- 5 – The suppliers must be provide our company with not less than 100 unprinted tube for quality control tests



المرفقات: المخطط الهندسي عدد (3) لكل قياس (15-25-4) غم / المخطط الخاص بالعين السحرية عدد (3) لكل قياس (15-25-4) غم

لصناعة الادوية والمستلزمات الطبية
سامراء - العراق
قسم الشؤون التجارية

التاريخ: 11/6/2018
الاسم: خيرية جاسم محمد

التاريخ : 2024/2/11

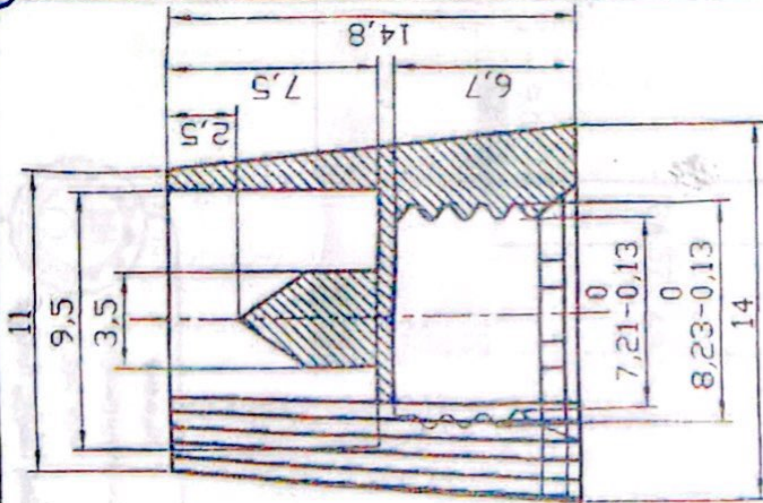
التوقيع : حسا

المنصب : مسؤول الشعبة

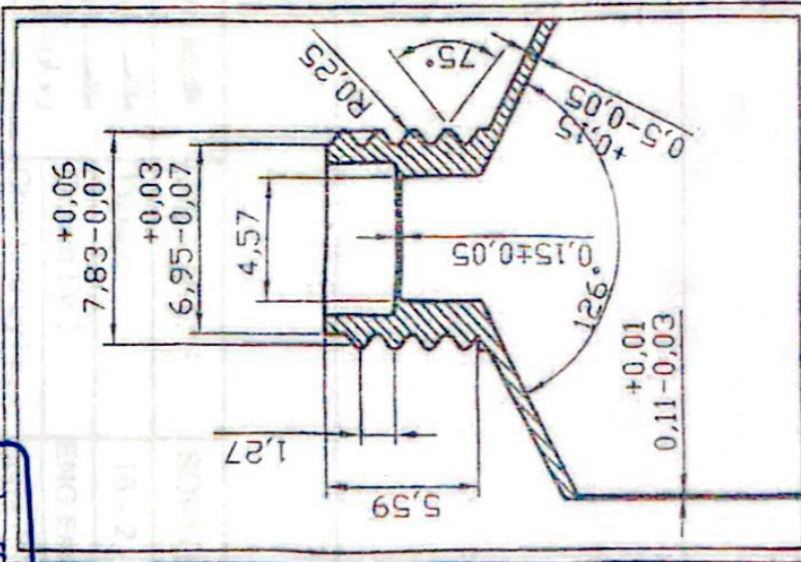
Doc.No. 1-01-F17

Issue No . 01

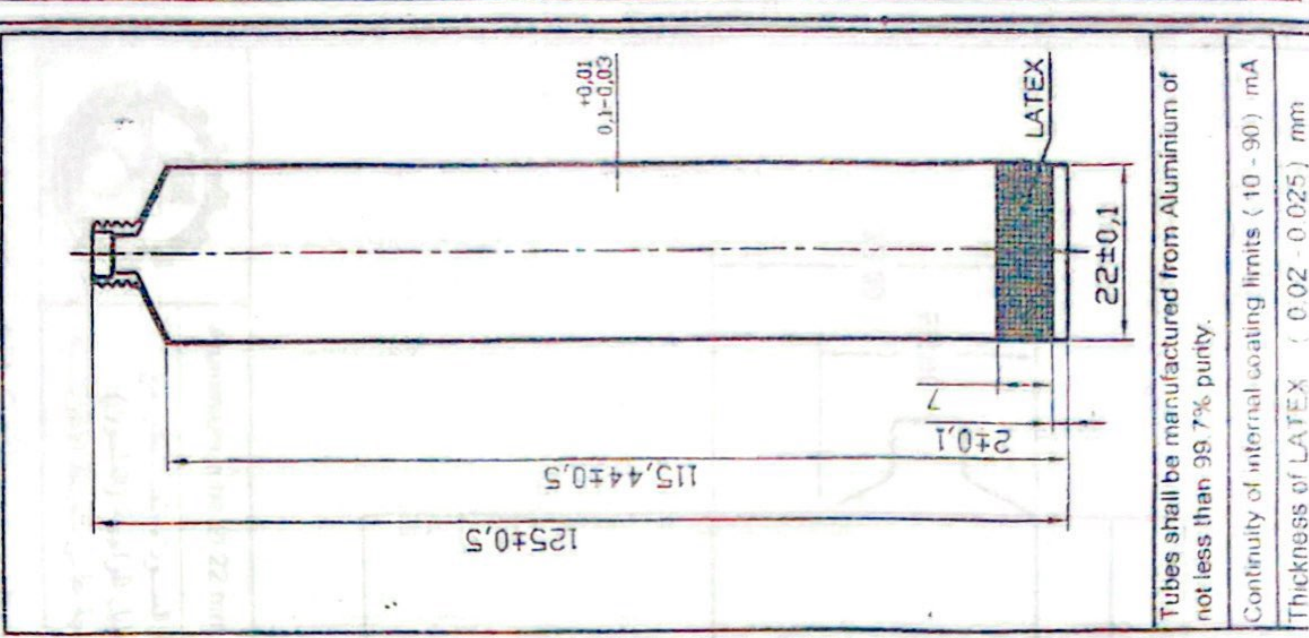
Data : 11 / 6 /2018



BP SDT: NOZZLE CAP NO. 90
 Mat.: PLASTIC
 Color: White

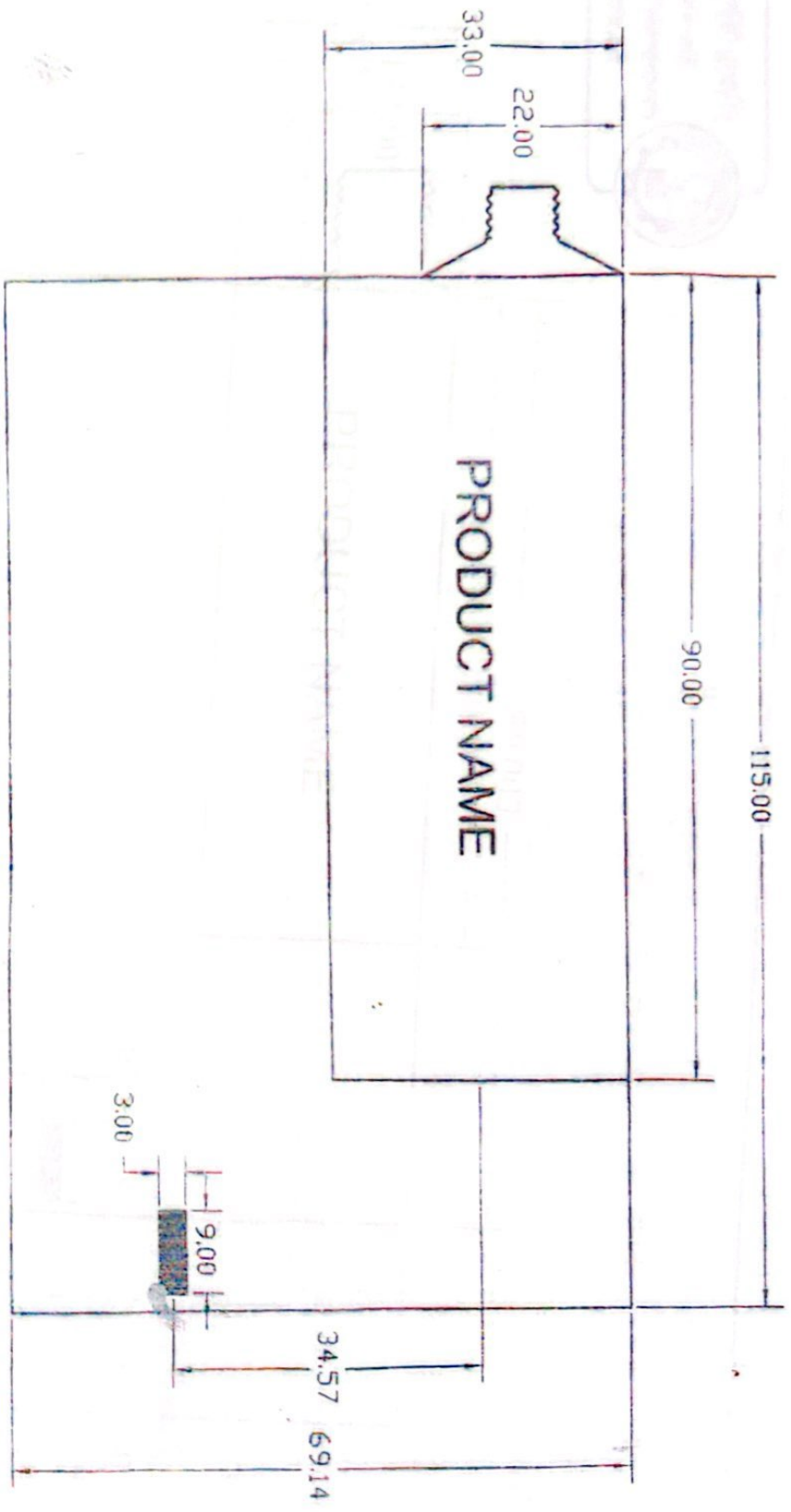


BP SDT: ALUMINIUM TUBE NOZZLE NO. 90
 Stepped membrane nozzle
 Thickness : (0.15±0.05) mm



BP SDT: NOZZLE TUBE NO. 90
 Aluminium tube
 Tubes shall be manufactured from Aluminium of not less than 99.7% purity.
 Continuity of internal coating limits (10 - 90) mA
 Thickness of LATEX (0.02 - 0.025) mm

	Aluminium tube Ø 22 mm, 125 mm Length	DWG. NO.:	SDI-17
	Capacity : 25 gm	Date:	3 - 1 - 2016
	Analytical according BP	Drawn by :	ENG.Emad Hashem
		Checked by:	Commission Spec



Aluminium tube \varnothing 22 mm, 125 mm Length
 منتج من العلامة السوداء تحت مانتفر مع
 منتج من تطيل الواجهة (المطون)
 ويزاوية 180 درجة على محيط الانوربة

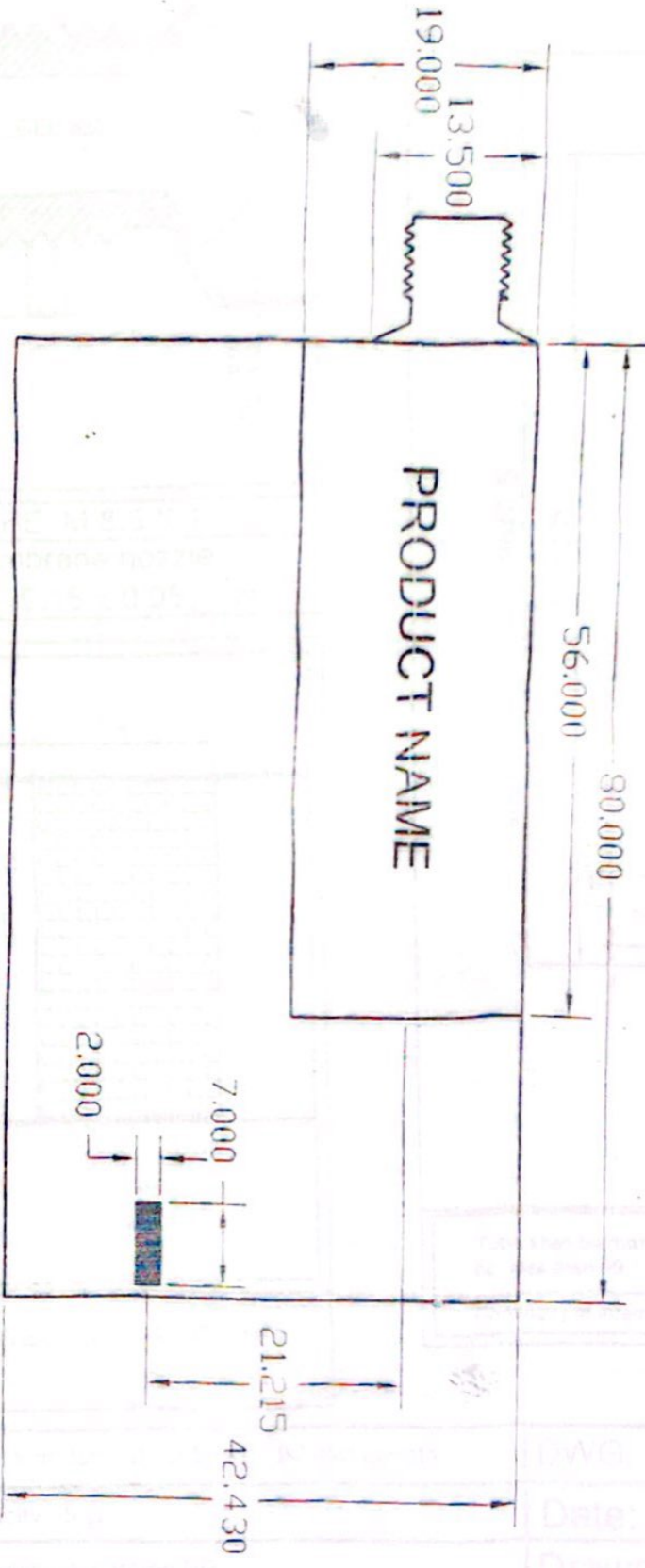
DWG. NO.:	SDI-17B
Date:	16 - 2 - 2016
Drawn by :	ENG. Emad Hashem
Checked by:	Commission Spec.
Approved by:	D. General

ISO 9001-2008

ALL Dimensions : mm



شركة إيس دي
 شركة - عمان
 شارع الملك فيصل، عمان، الأردن
 عمان، الأردن

Aluminium tube Ø 13.5 mm, 90 mm Length

DWG. NO.: SDI-18C

منتصف اللامعة السوداء تتطابق مع

Date: 16 - 2 - 2016

منتصف سطح الخامة (المطون)

Drawn by: ENG. Emad Hashem

وزن أو ريشة 180 درجة على محيط الأنبوبية

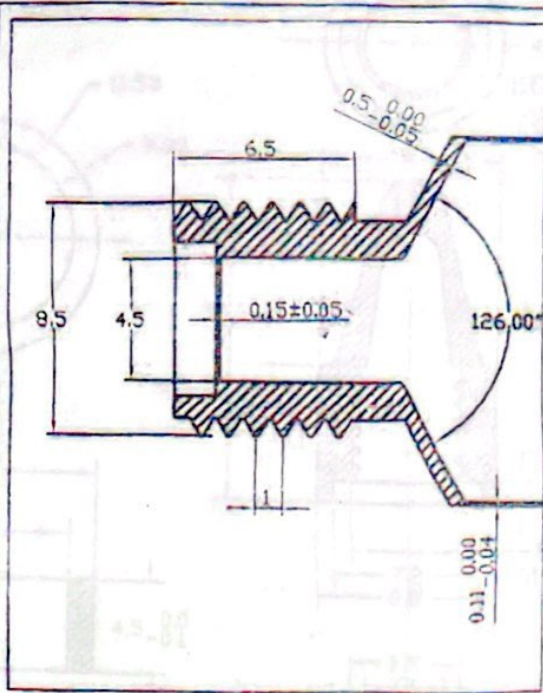
Checked by: Commission Spec.

ISO 9001-2008

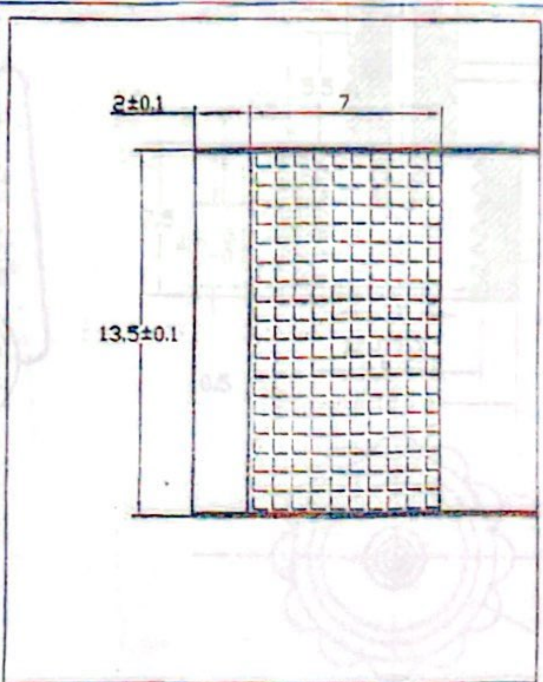
ALL Dimensions : mm



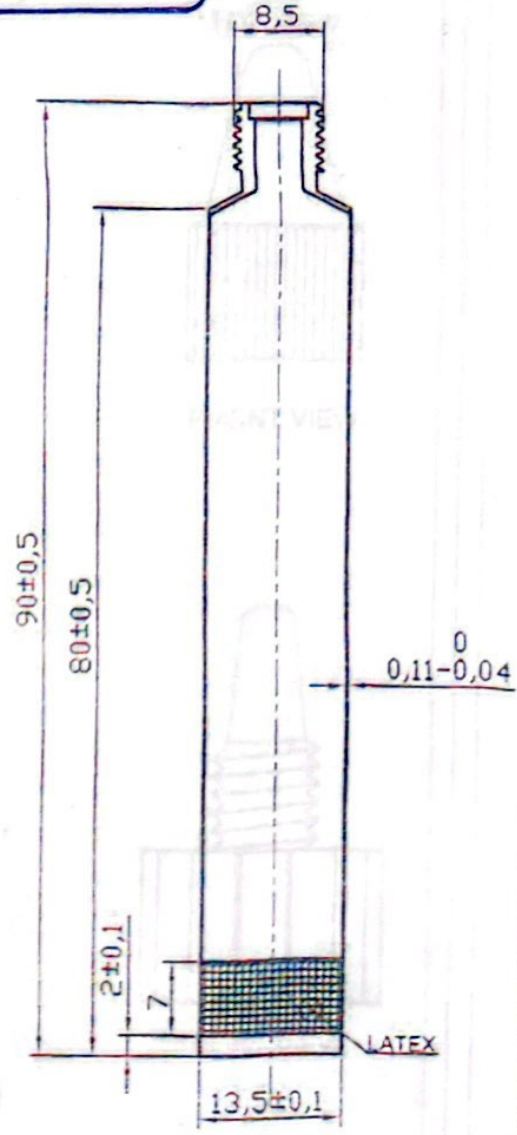
الشركة العامة
 لصناعة الأدوية والمستلزمات الطبية
 سامراء - العراق
 قسم الشؤون التجارية



NOZZEL TUBE M 8.5 X 1
 Stepped membrane nozzle
 Thickness: (0.15 ± 0.05) mm

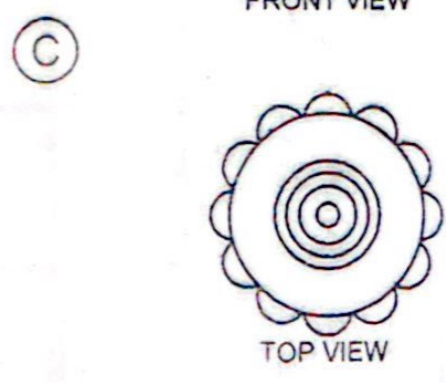
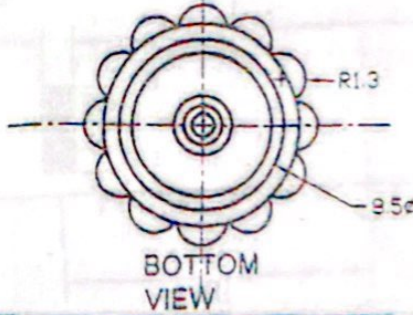
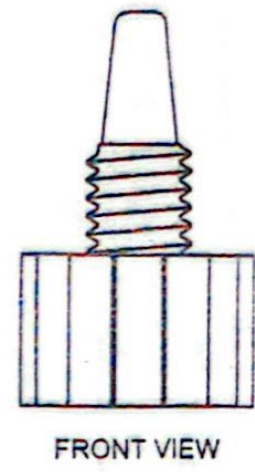
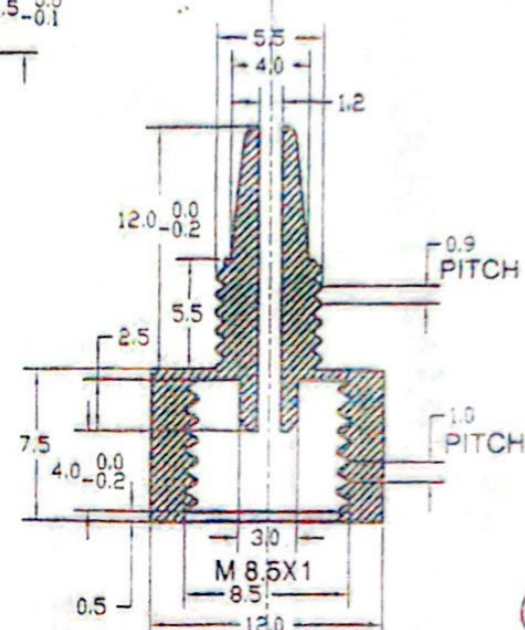
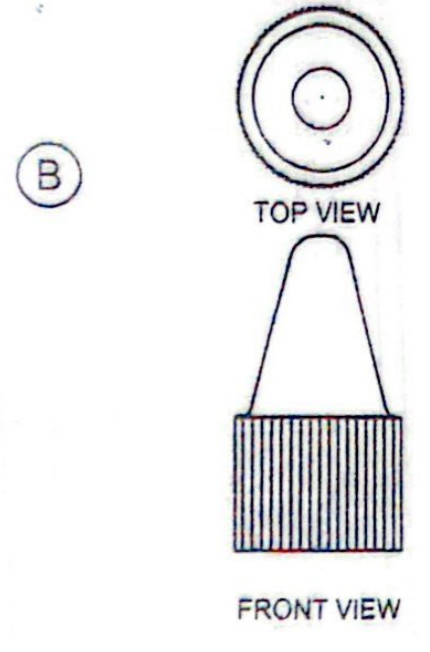
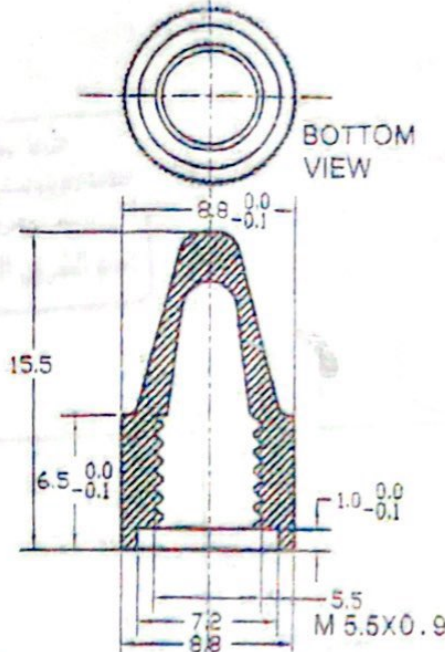
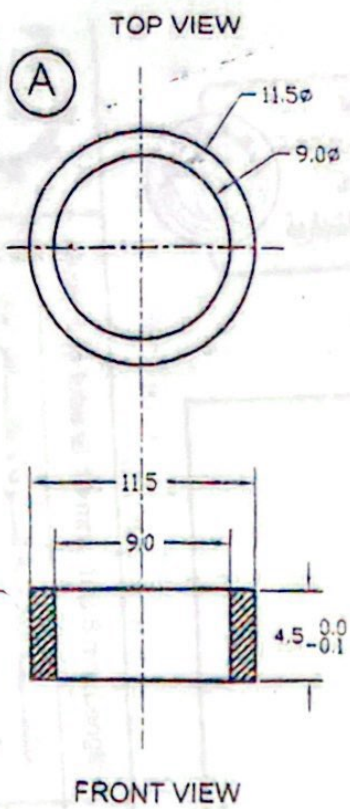


Thickness of LATEX (0.02 -0.025) mm

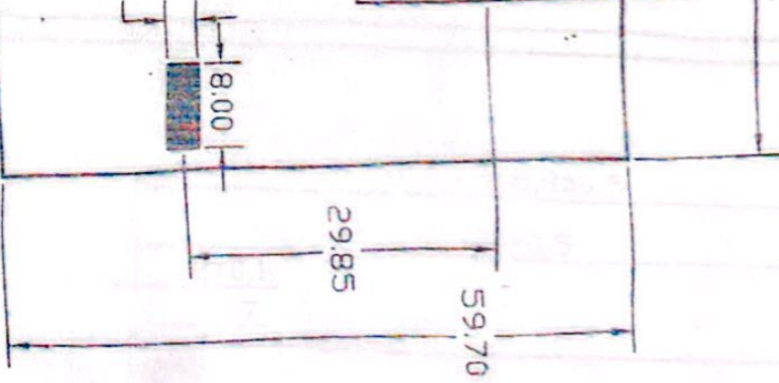
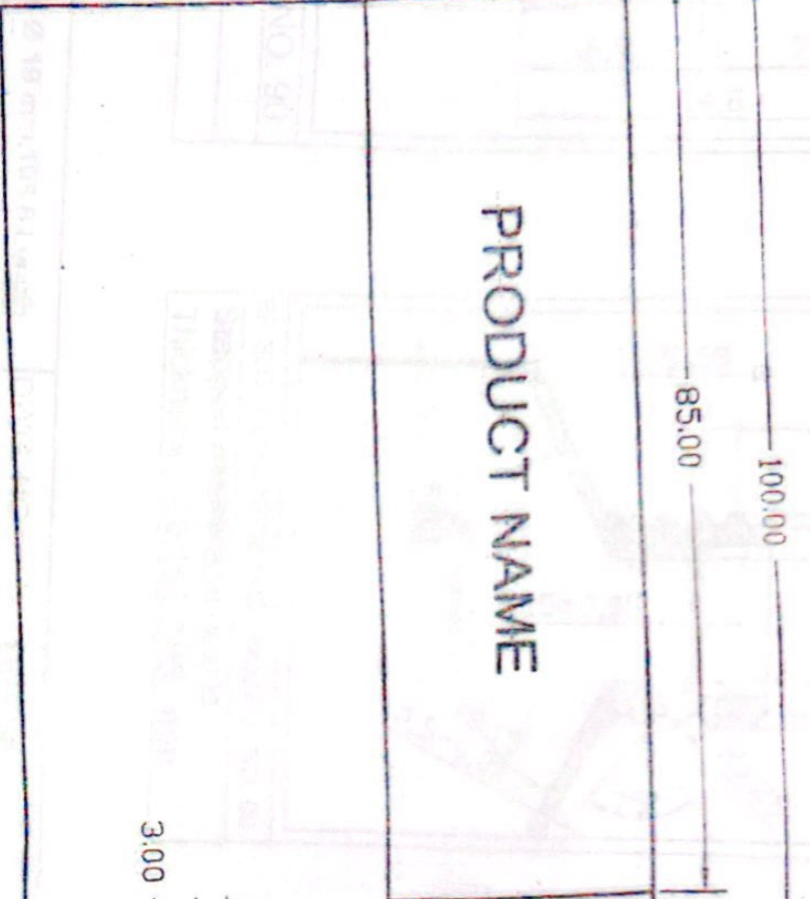
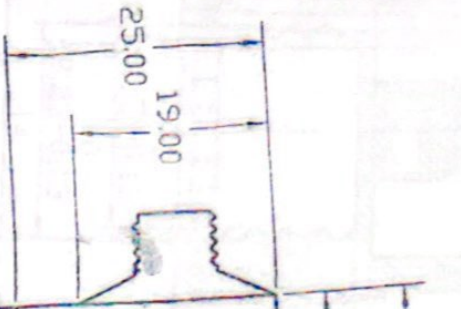


Tube shall be manufactured from Aluminium of not less than 99.7 % purity
 Continuity of internal coating limit: (10-75) mA

	Aluminium tube \varnothing 13.5 mm , 90 mm Length	DWG. NO.:	SDI-0
	Capacity : 5 gm	Date:	- 2016
	Analytical according BP	Drawn by :	ENG.Emad Hasr
ISO 9001-2008		Checked by:	Commission Spe
	All dimensions : mm	Approved by:	D. General



	Aluminium tube components	Tube capacity: 5 gm	DWG. NO.:	SDI- 18 B
	Raw material : Ophthalmic plastic		Date:	3 - 1 - 2016
	Nozzle pitch color : white		Drawn by :	ENG.Emad Hashem
ISO 9001-2008	Ring color : Blue		Checked by:	Commission Spéc.
	All dimension: mm		Approved by:	D. General



Aluminium tube \varnothing 19 mm, 108.8 mm Length

متخصص الملامة السوداء تتطابق مع
مطابق من تطيل الواجهة (المطون)
وزن اوزنية 180 درجة على محيط الانه

DWG. NO.:

SDI-16B

Date:

16 - 2 - 2016

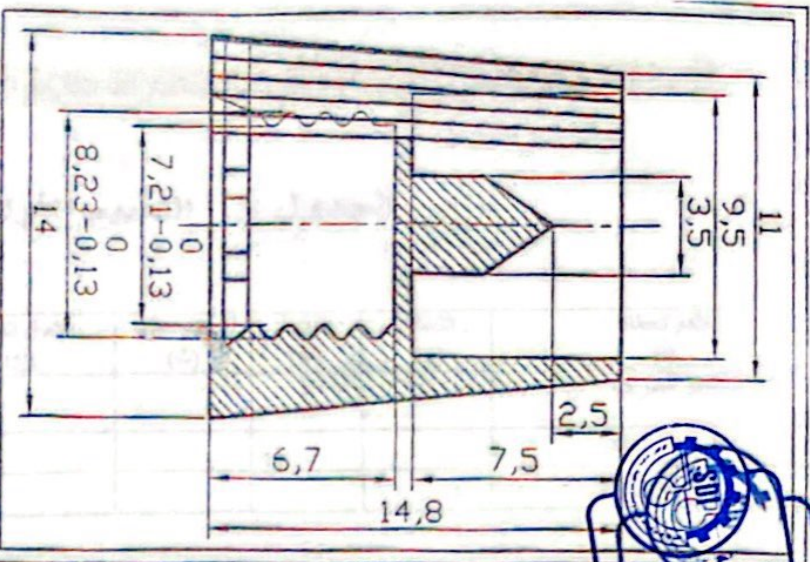
Drawn by :

ENG.Emad Hashem

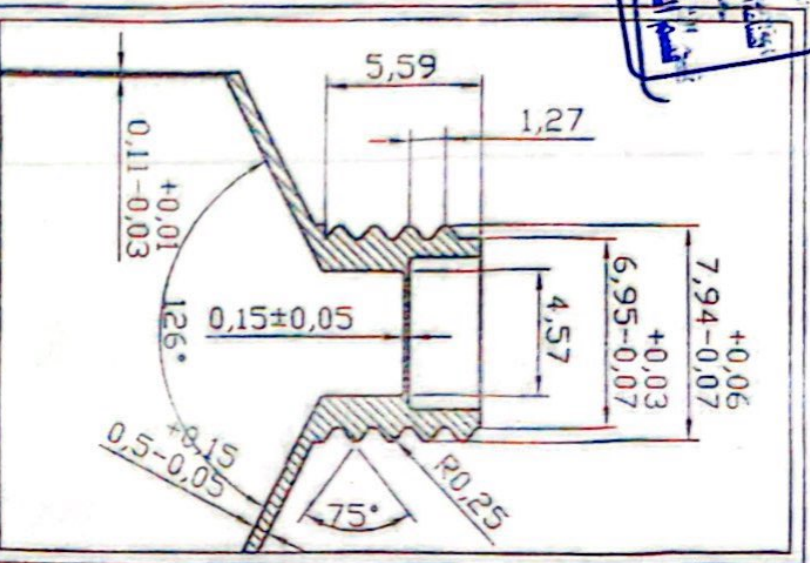
Checked by:

Commission Spec.

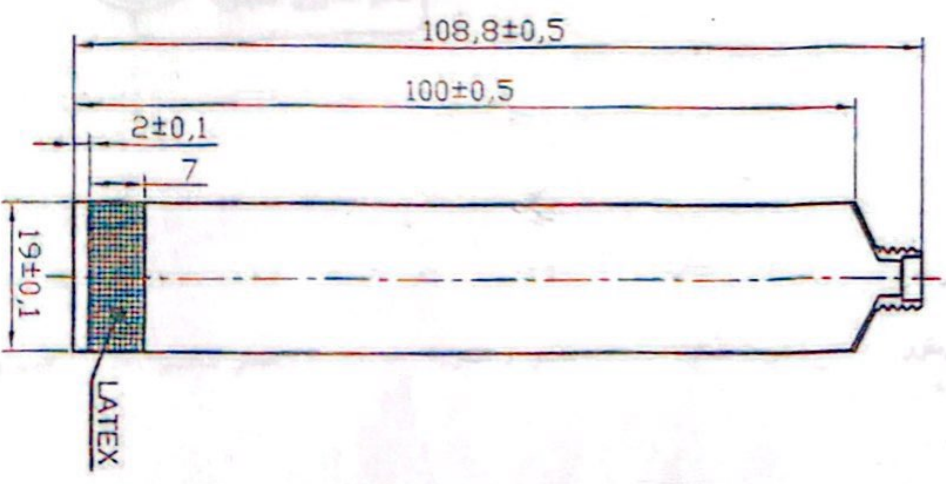
General



BP SDT: NOZZLE CAP NO. 90
 Mat.: PLASTIC
 Color: White



BP SDT: ALUMINIUM TUBE NOZZLE NO. 90
 Stepped membrane nozzle
 Thickness : (0.15± 0.05) mm



Tubes shall be manufactured from Aluminium of not less than 99.7% purity.
 Continuity of internal coating limits (10 - 85) mA
 Thickness of LATEX : (0.02 - 0.025) mm



9001-2008

Aluminium tube Ø 19 mm, 108.8 Length
 Capacity : 15 gm
 Analytical according : PB
 ALL Dimensions : mm

DWG. NO.: SD1-08
 Date: - 2016
 Drawn by : ENG. Emad Hashem
 Checked by: Commission Spec.
 Approved by: D. General

((ملاحظة : تتم مفاضلة العروض بناءً على استمارات التقييم المعتمدة للوثيقة القياسية المتناه))

الجدول 5. التقييم الأولي

مقدم العطاء (أ)	التحقق (ب)	الأهلية (ت)	ضمان عطاء (ث)	اكتمال العطاء (ج)	الاستجابة الجوهرية (ح)	القبول للفحص التفصيلي (خ)
اسم الشركة						
اسم الشركة						
اسم الشركة						



عضو تجارية ومقرر عضو / المالية عضو / القانونية عضو مختص نائب ر. اللجنة رئيس اللجنة

الجدول 6. التصحيحات والحسومات غير المشروطة

أسعار العطاءات المصححة/ المحصومة (د) - (ج) = (د)	الحسومات غير المشروطة:		أسعار العطاءات المصححة = (ج) (د) + (هـ) - (و)	التصحيحات		أسعار العطاءات المقررة طناً		مقدم العطاء (أ)
	المبلغ (مبالغ) (د)	النسبة المئوية (هـ)		المبالغ الإحتياطية (ع)	الأخطاء الحسابية (و)	المبلغ الكلي / \$ (ت)	سعر المفرد / \$ (ب)	



عضو التجارية ومقرر عضو / المالية عضو / القانونية عضو مختص نائب ر. اللجنة رئيس اللجنة

الجدول 7. الإضافات والتعديلات والانحرافات المسعرة

إجمالي السعر + (ح) = (ب) + (ت) (ج) + (ث)	الانحرافات المسعرة 2 (ج)	التعديلات 2 (ث)	الإضافات 2 (ت)	أسعار العطاءات المصححة/المحسومة (ب)	مقدم العطاء (أ)



رئيس اللجنة

نائب ر. اللجنة

عضو مختص

عضو / القانونية

عضو / المالية

عضو تجارية ومقرر

الجدول 8. الإرساء المقترح للعقد
ذو القيمة التقييمية الأدنى

أ- ب-	مقدم العطاء المتجاوب وبأدنى تقييم (أ) الاسم (ب) العنوان	1.8
أ- الشركة المصنعة ب-	إذا قدم العطاء من وكيل، أدرج المجهز الفعلي (أ) الاسم (ب) العنوان	2.8
لا يوجد	إذا كان العطاء من مشروع مشترك، أدرج جميع الشركاء، وجنسياتهم وحصصهم المحددة في العقد	3.8
	التاريخ المحدد (الشهر، السنة) لتوقيع العقد	4.8
	موعد التجهيز الى موقع المشروع/مدة الانتهاء	5.8
المبلغ (مبالغ) أو %	العملة	
	دولار	6.8 أسعار العطاء (العطاءات) المقروءة علنا ¹
	لا توجد	7.8 تصحيح الأخطاء ²
	لا توجد	8.8 الحسومات ³
	لا توجد	9.8 تعديلات أخرى ⁴
	دولار	10.8 الإرساء المقترح ⁵



رئيس اللجنة

نائب ر. اللجنة

عضو مختص

عضو / القانونية

عضو / المالية

عضو تجارية ومقرر